

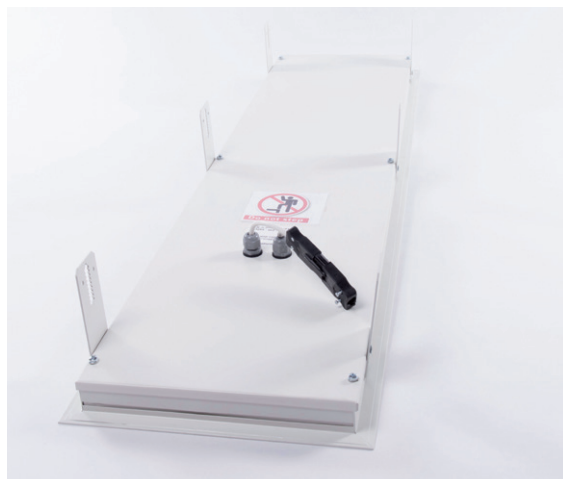
# SOLUTIONS D'ÉCLAIRAGE POUR ENVIRONNEMENTS CONTROLÉS

## LED LINE

OUVERTURE PAR LE DESSUS

## RPTA 300 1200

4 x 2200 lm



conform with



Zhaga



## Applications

Environnements contrôlés

## Spécifications

### Design

Luminaire développé pour installation dans zones contrôlées où l'accès par le dessus est possible. La maintenance peut s'exécuter sans aucune perturbation dans la zone contrôlée.

### Couvercle et caisson

Tôle électrozinguée, laquée poudre (époxy/polyester 70-80µ) après fabrication.  
Verre trempé (clair)

### Couleurs standards

RAL 9002 - 9010

### Connecteur

Branchement par des connecteurs rapides (3 directions).

### Voltage

230 Volts AC standard - autres voltages sur demande.

### Led

OSRAM PrevaLED® Linear Slim - 4000 K  
Durée de vie > 50 000 hrs  
Rendement 165 lm/W

### IP-rating

IP 65 (en bas) / IP 54

### Options

1. Dimmer graduable
2. Batterie de secours (1-3hr)
3. Strip led 1300 lm
4. couleur différente (K)

### Garantie

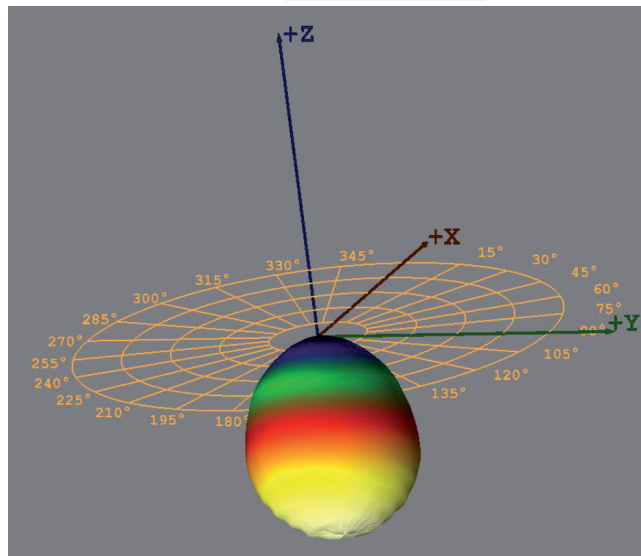
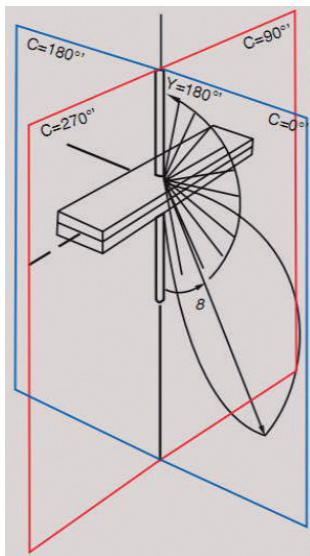
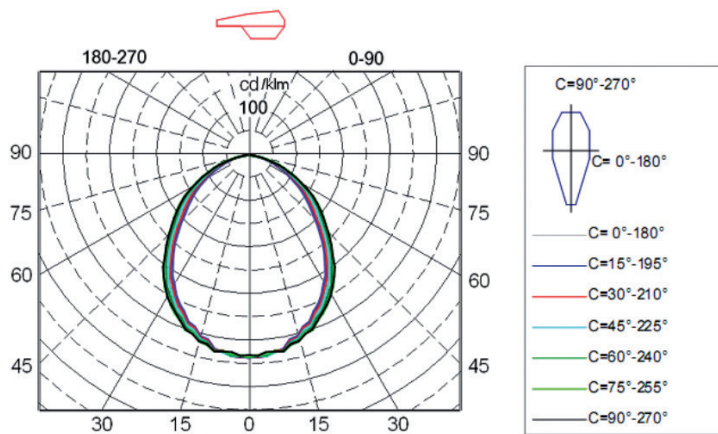
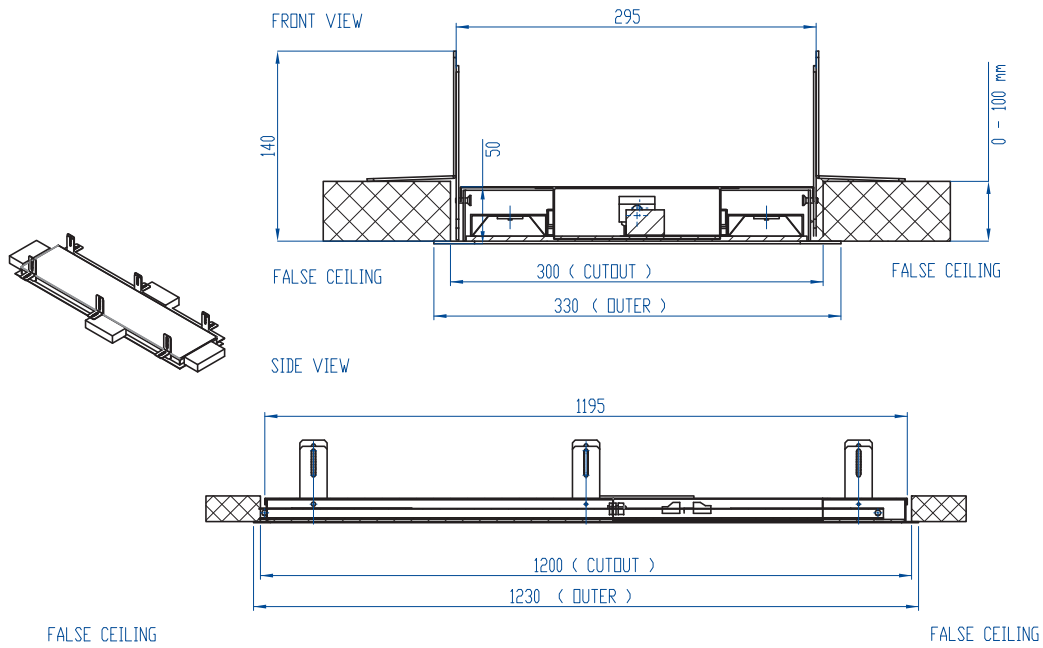
OSRAM 5 ans

# LED LINE

## OUVERTURE PAR LE DESSUS

### RPTA 300 1200

4 x 2200 lm



Sous réserve de modifications

